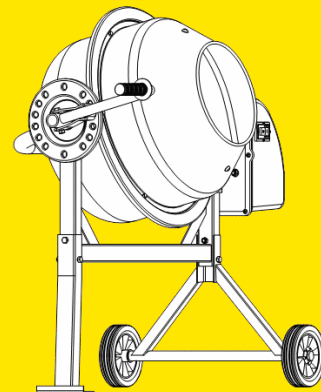




Хабаровск, 2008



Бетономеситель

**Руководство по эксплуатации и
обслуживанию**

Модель: НСМ160 и НСМ225

**Для Вашей БЕЗОПАСНОСТИ
Прочтите инструкцию перед началом работы**

60	Крышка двигателя	1
61	Антидеформационная гайка	1
62	Кабель	1
63	Антидеформационная муфта	1
64	Антидеформационная болт	1
65	Антидеформационная гайка	5
66	Шестнадцатиричный болт М8Х35	1
67	Установочный кронштейн двигателя	2
68	Колпачковая гайка	1
69	Прокладка	2
70	Концевой диск	1
71	Блок вытяжки	6

Информация о производителе:
Lawn and Garden CO., LTD.
Add: Tongshom. Canton 261428, China

Уважаемый Покупатель!

Благодарим Вас за выбор бетономесителя торговой марки «Damask». Данная модель предназначена для использования в качестве изготовителя бетона, известкового раствора и штукатурки. Наши машины идеальны для работы в строительной, ремонтной и иных сферах деятельности. Бетономесители торговой марки «DAMASK» надежные и современные, практичные и экономичные агрегаты, разработанные для удовлетворения нужд покупателей. Данные аппараты сочетают в себе комфорт, мобильность, эффективность в работе и безопасность.

Модель:

HCM160 и HCM225



1. Техника безопасности и инструкции



• Узнайте свою бетономешалку.

Прочитайте и обдумайте инструкцию по применению бетоносмесителя и приложений к нему. Ознакомьтесь с функциональными возможностями и потенциальными рисками присущими данной модели. Изучите операционную систему контроля перед началом работы с машиной. К эксплуатации бетономешалки и обслуживанию допускаются лица, ознакомленные с его устройством и правилами эксплуатации, прошедшие инструктаж в соответствии с «Межотраслевыми правилами по охране труда (правилами безопасности) при эксплуатации электроустановок». При работе на станке необходимо выполнять вышеуказанные правила и соблюдать «Правила пожарной безопасности».

• **Будьте на чеку.** Не управлять под воздействием наркотиков, алкоголя или медикаментов, которые могут повлиять на Вашу способность правильно управлять механизмом бетономешалки. Не работайте с бетономешалкой, когда Вы устали или отвлечены от физического труда. Будьте внимательны весь период работы.

Избегайте опасных условий. Убедитесь в адекватном рабочем месте: чистота, хорошее освещение. Неровная местность приводит к травмам. Проследите чтобы рабочая обстановка не содержала препятствий к работе, грязь, масло, мусор и иные предметы, которые могут привести к падению человека на движущиеся части механизма. Использование бетономешалки должно быть на сухом, ровном, способном вынести вес загруженной бетономешалки, месте. Не перемещать аппарат НСМ160 и НСМ 225 во время работы механизма. Машина предназначена для изготовления бетона,



30	опорная ножка	1
31	Фланец - верхний	1
32	Подшипник 6204	1
33	Фланец - нижний	1
34	Винт для листового металла ST3.5X16	1
35	Защита передачи - короткая	1
36	Блок подшипников - правый	1
37	стопорное кольцо 32	2
38	Защита передачи - длинная	1
39	Подшипник 6001	2
40	Плоская шайба 12	1
41	Ведущий вал	1
42	Ведущая шестерня	2
43	Блокирующий палец 5X30	8
44	Шестнадцатеричный болт M6X16	1
45	Стопорное кольцо 20	2
46	Подшипник 61804	2
47	Винт для листового металла ST4.8X13	1
48	ремень	1
49	Направляющий шкив	1
50	Установочный винт	1
51	Ведущий шкив	1
52	Двигатель	2
53	Вентилятор	1
54	Стопорное кольцо 15	1
55	Прокладка, переключатель	6
56	Переключатель	6
57	Подвод воздуха, крышка двигателя	1
58	Подвод воздуха, крышка двигателя	1
59	треугольная прокладка, Подвод воздуха, крышка двигателя	1

№	Наименование	Кол-во
1	Винт под "+" отвертку М8Х16	12
2	Кожаная шайба	14
3	Гайка М8	14
4	Лопасть	14
5	Винт под "+" отвертку М6Х12	6
6	Пружинная шайба 6	8
7	Колпачковая гайка М6	8
8	Верхний барабан	8
9	резиновая прокладка	2
10	Нижний барабан	2
11	Гайка М6	1
12	Плоская шайба 6	1
13	Шестнадцатеричный болт М8Х55	3
14	осевой кронштейн	1
15	Пластмассовая пробка	1
16	Колесо	1
17	Стопорное кольцо 14	2
18	пробка на колесо	4
19	Шестнадцатеричный болт М8Х50	1
20	Рама	2
21	Шестнадцатеричный болт М8Х40	4
22	Наклонная ручка	4
23	Пружина	1
24	Ручка	1
25	Установочная плита	1
26	Блок подшипников - левый	2
27	Шестнадцатеричный болт М8Х20	1
28	Стопорное кольцо 32	1
29	опора	2

известкового раствора и штукатурки. Она не предназначена для перемешивания огнеопасных и взрывчатых веществ. Не работать на аппарате вблизи испарений краски, растворителя и других огнеопасных веществ, способных привести к гипотетическому риску для жизни.

• Проверяйте бетономешалку.

Проверяйте бетономешалку каждый раз перед началом работы на ней. Не перемещайте детали, необходимые для нормальной и безопасной работы механизма. Не включайте машину с не накрытым мотором. Проверьте правильность и надёжность установленных и закреплённых болтов, гаек, шурупов, в особенности на управляющих и защитных механизмах. Возьмите за привычку проверять отсутствие приспособлений на прилегающей к рабочему пространству территории: лопата, совок и другие вспомогательные предметы. Замените повреждённые или отсутствующие детали, прежде чем приступить к работе. Обратите внимание и при необходимости замените повреждённые или отсутствующие предупредительные таблички на аппарате.



• **Дресс-код.** Не надевайте широкую одежду, перчатки, галстук или украшения (кольца, наручные часы) во избежание попадания их в движущиеся детали механизма. Рекомендуется использовать непроводящие ток перчатки и обувь. Используйте головной убор при работе. Надеть маску или респиратор при работе с пылеобразующими материалами. Всегда носите защитные очки (линзы с диоптриями не считаются защитными и не подходят для работы с бетономешалкой).



- **Бережно относитесь к проводу.** Никогда не перемещайте бетономешалку возле провода, может привести к отключению и дальнейшим неисправностям системы. Не подвергайте провод питания нагреванию, попаданию в масло и защите от острых предметов.

- **Дополнительный провод.** Дополнительный провод питания не должен превышать 50 метров в длину. Секция провода должна составлять 1,5 мм² на 230V для нормальной подачи электричества. Не выполнение предписанных технических указаний может привести к перегреву мотора и его повреждению. Для наружных работ должен использоваться провод H07RN-F. Избегайте не защищенных источников питания. Проверьте возможность использования перед работой: сухость, отсутствие острых предметов и возможность переезда бетономешалкой. Размотайте провод на всю длину перед началом работы.

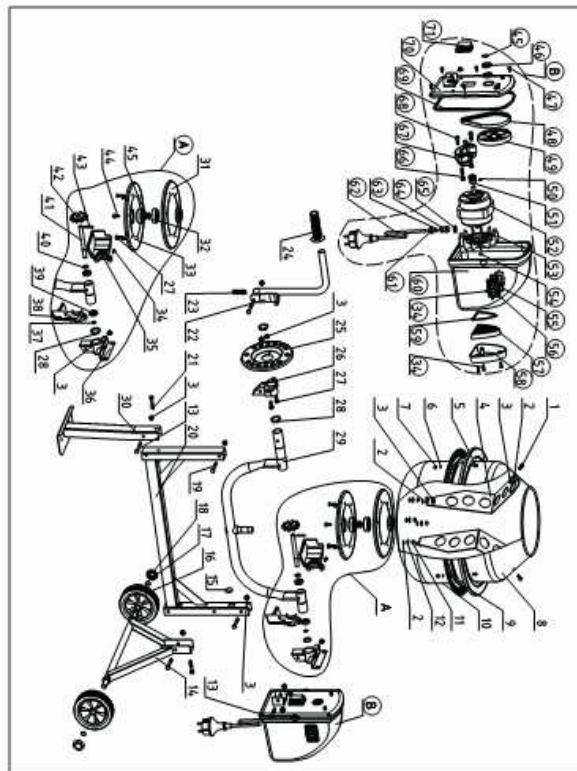
- **Избегайте ударов электричеством.** Проверьте изоляцию проводки и показатели мотора. Не включайте или не выключайте механизм, находясь на влажной, мокрой земле или поблизости от неё. Не работайте под дождём или на влажной местности. Избегайте прикосновений к заземлённым деталям: трубкам, радиаторам, эл. цепи и охлаждающей системе. Не прикасайтесь к металлическим деталям во время включения или выключения машины.

- **Не допускайте посторонних людей и детей.**

- **Соблюдайте адекватное положение.** Сохраняйте сбалансированное и устойчивое положение во время загрузки или выгрузки бетономешалки. Никогда не вставляйте на бетономешалку. Опасайтесь серьёзных травм, вызванные переворачиванием



8. Детализированная схема



примерно за 2 минуты при использовании смеси мелкого гравия и воды. После применения очищающей смеси, слейте её и ополосните барабан. Класс защиты IP45D позволяет Вам безопасно сливать содержимое барабана.



Не лейте и не распыляйте воду над мотором.



Вытирайте попавший на мотор материал. Для этой цели не допустимо использование бензина, скипидара, лака и растворителя, только чистящие жидкости или подобное вещество. Использование химикатов или растворителей могут повлиять на свойства покрытия мотора, сделанного из очень плотного полиэтилена PET.

7. Инструкции по техническому обслуживанию



Убедитесь в том, что кабель отсоединён перед съёмом защиты мотора.

Ремень под постоянным напряжением от рессоры. Необходимо смазывать шпindel.

Подшипники запечатаны.



Сварочная диаграмма и схема всего лишь ссылочная информация. Ни производитель, ни дистрибьютор не берут на себя ответственности за попытку пользователя бетономешалки самому починить или заменить деталь. При техническом обслуживании или при ремонте только специально обученные техники могут осуществлять вышеуказанные операции. При замене или обслуживании компонентов машины сопряжённые с электричеством необходима помощь специалиста электрика.



Детали, помещённые в кружок на нижеследующей схеме должны, заменяться и обслуживаться специалистами электриками.

машины или затягиванием одежды в движущиеся детали.

• **Избегайте травм вследствие неожиданных происшествий.** Держите руки на безопасном расстоянии от движущихся деталей механизма. Не помещайте подсобные инструменты и избегайте попадания любых частей тела в барабан во время выполнения рабочих операций. При работе не пытайтесь очистить пространство между рамой и опорой или барабаном и опорой.

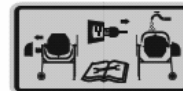


• **Не превышайте допустимых нагрузок.** Соблюдайте технику работы с машиной. Не включайте мотор при полном барабане. Не выключайте механизм при полном барабане. Не используйте бетономешалку не по назначению. Бетономешалка не может быть отбуксирована.

• **Не оставляйте бетономешалку без присмотра во время работы механизма.**

• **Отключение.** Не открывать мотор при включённом механизме. Отключите бетономешалку при её не использовании, транспортировки, ремонте, смене деталей, чистке.

• **Относитесь к машине внимательно.** Каждый раз после работы бетономешалку следует вымыть. Запрещается замена комплектующих на детали не заводского производства.



• **Сохраняйте окружающую среду.** Не выливать отходы в почву, воду или дренажную трубу.



• **Содержание.** Держать бетономешалку в сухом, не доступном посторонним людям месте.

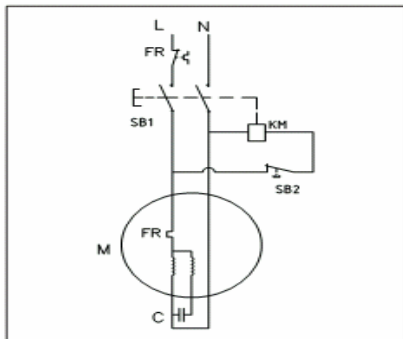
2. Подключение к сети

Степень защиты электродвигателя станка от механических и климатических воздействий окружающей среды обозначают латинскими буквами IP и характеристическими цифрами, означающими соответствие определённым условиям.

Бетономешалка с двойной изоляцией относится ко второму классу защиты с номером IP 45D. Изоляция эффективна только при использовании деталей предназначенных для данной модели, как при ремонте, так и для технического обслуживания.

Двойная изоляция позволяет избежать использования тройного заземления и заземления электрообеспечивающей системы. Инструменты, предназначенные для работы с двойным заземлением, так же позволяют использовать двойной или тройной провод. Не заземляйте мотор. Рекомендуется использовать устройство остаточного тока на 230V. При использовании дополнительного кабеля включайте напрямую в устройство остаточного тока.

Схема электропроводки



Загрузка.



Полностью размотайте кабель. В первую очередь подключите его к бетономешалке, затем в сеть.



Перед загрузкой включите бетономешалку. Загрузка осуществляется при вращающемся барабане.



Не бросайте исходный материал в бетономешалку во избежание прилипания к стенкам барабана. Загружайте постепенно.

Примечание: Встроенная термальная защита находится в моторе и служит превентивным средством от перегрева. Восстановление происходит автоматически при охлаждении мотора.

Для лучших результатов следует:

1. Добавлять необходимое количество гравия в барабан.
2. Добавлять необходимое количество цемента в барабан.
3. Добавлять необходимое количество песка в барабан.
4. Добавлять необходимое количество воды в барабан.

Разгрузка.



Не выключайте бетономешалку с загруженным барабаном. Выгрузка осуществляется при вращении барабана.

Чистка.



Не помещайте руки во вращающийся барабан.

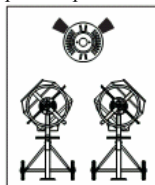
Тщательно очищайте бетономешалку по окончании работы. Содержите её в чистоте. Даже небольшое количество оставшейся массы, затвердев, будет собирать исходный материал и увеличиваться каждое следующее использование бетоносмесителя. Засохший цемент должен быть удалён. Не использовать кирочки для очистки барабана. Не использовать лопату, молоток и другие не подходящие инструменты. Барабан очищается

6. Инструкции по управлению

Наклон барабана. Закреплённое рессорой наклонной колесо позволяет осуществлять контроль над положением барабана при замесе бетона, выгрузке и иной необходимой позиции. Барабан устанавливается в определённую позицию с помощью пазов на наклонном колесе, закреплённом на раме. Для наклона барабана поверните колесо так, чтобы разъединились пазы. Это позволяет поворачивать барабан в ту же сторону, что и колесо. Для того чтобы закрепить барабан в определённой позиции, выровняйте крепления и пазы, отпустите колесо на время необходимое для установки положения барабана. Вращательным движением закрепите колесо с помощью пазов диска, прикреплённого к раме.

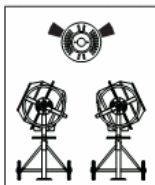
Загрузка

*Для известкового
раствора*

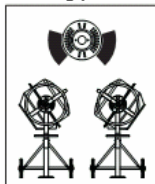


Замес

Для бетона



Разгрузка



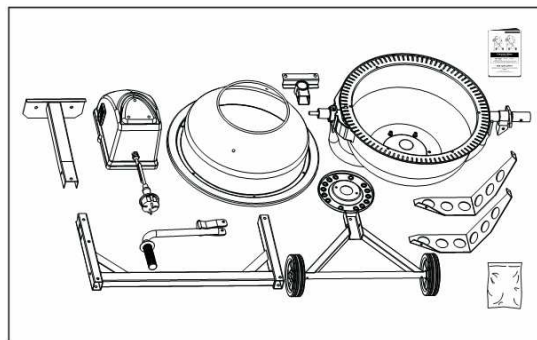
Хранение



3. Технические спецификации

Модель	HCM160	HCM225
Мотор	150W S6 30%	220W S6 30%
Объём барабана	46 л	63 л
Входное отверстие барабана	236мм	267мм
Скорость барабана	29,8 об/мин	27,5 об/мин
Габариты	1070x510x885мм	1110x550x935мм
Вес(нетто)	22 кг	25 кг

4. Упаковочный лист

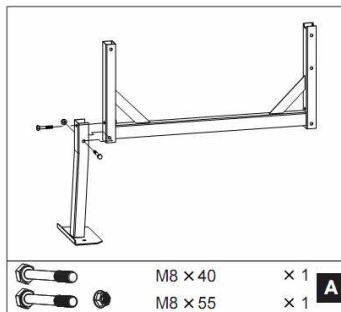


5. Инструкции по сборке

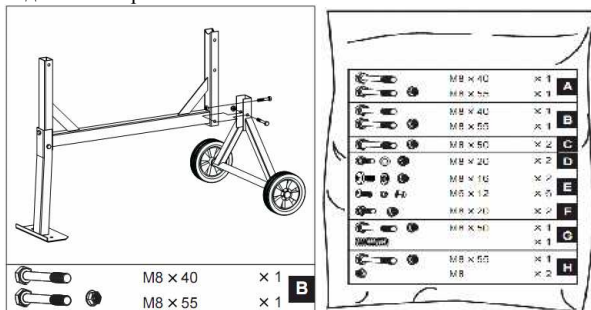


Рекомендуется два человека для сборки бетономешалки.

Стойка



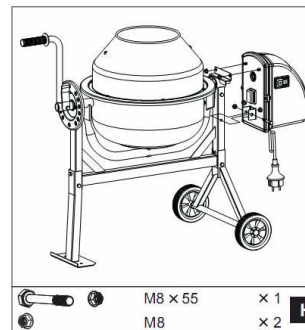
1. К лежащей на боку раме присоедините опорную ножку, как показано на рисунке. Введите шестнадцатеричный болт M8X55 в отверстие с одной стороны и закрепите его гайкой с другой стороны. Также закрутите болт M8X40 на раме. Убедитесь в надежности крепления.



2. На размещённой в горизонтальном положении раме при-

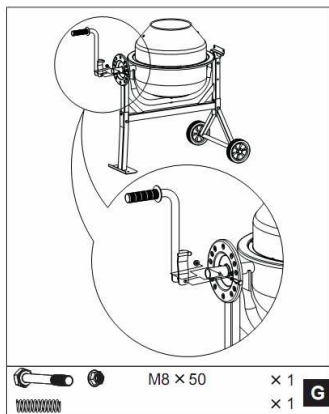
Трансмиссия

Выверните положение пазов на ящике трансмиссии и стойке, наденьте трансмиссию на шестерённый вал. Закрепите ящик к раме с помощью четырёх винтов M8X55.



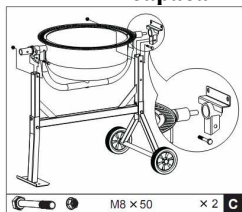
сильно, так чтобы колесо не задевало болт при вращении. Освободите рессору, убрав скобу.

Примечание: Колесо, закрепленное болтом, должно вращаться так, чтобы подшипники не воздействовали с креплением.



2. Переверните раму и на осевом кронштейне установите колеса.
3. Убедитесь в надежности крепления болтов и гаек.

Нижний барабан

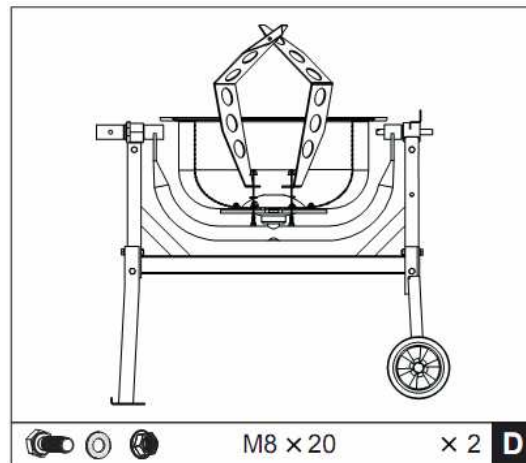


1. Поместите кронштейн во втулку несущего вала.
2. С помощью двух человек осторожно поместите нижний барабан на боковую стойку, как показано на рисунке, так

чтобы подшипники попали в соответствующие пазы. Большой диаметр оси располагается со стороны ножек стойки.

3. Выровняйте с каждой стороны отверстия, закрепите гаечным ключом болты M8X50 с помощью шайбы, стопорной шайбы и винта. Проверьте надёжность крепления.

Лопasti

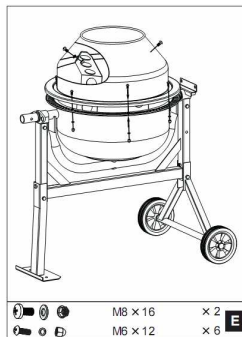


Установите лопасти в нижний барабан бетономешалки, как показано на рисунке, закрепив с внешней стороны двумя болтами M8X20. Три шайбы (прокладка, шайба и гровер) и гайка должны быть свободно закреплены с внутренней стороны барабана. Прокладка помещается первой от лопасти.

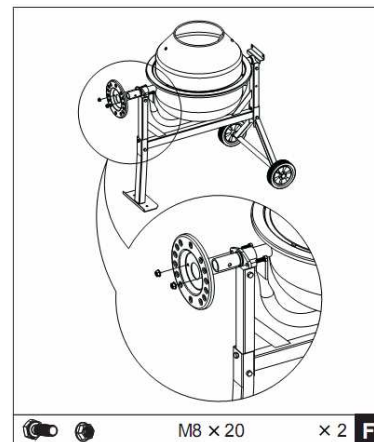
Примечание: Стрелки на двух барабанах служат для правильной установки верхнего на нижний. Если у Вас появятся проблемы с установкой, поместите верхний барабан на нижний и вращайте его до тех пор, пока стрелки не выровняются.

Верхний барабан

1. Поместив верхний барабан на обод нижнего, убедитесь в совпадении пазов и стрелок.
2. Закрепите положение верхнего барабана с помощью болта М6Х12, продетого в отведённые для этой цели отверстия на ободе, гровера, шайбы и гайки. Убедитесь в надёжности крепления.
3. Закрепите лопасти, прикрепив их с внешней стороны двумя М8Х16 крестовыми болтами, продетые в предназначенные для этой цели отверстия.
4. Между лопастью и барабаном должна быть установлена прокладка, а также шайба, пружинная шайба и гайка.
5. Убедитесь в том, что верхняя и нижняя лопасти закреплены.



Наклонное колесо



1. Наденьте крепящий диск на конец вала с большим диаметром со стороны ножек стойки, ободок смотрит вовнутрь, как показано на рисунке. Закрепите конструкцию двумя М8Х20 болтами, на каждый помещается гровер, шайба и гайка.
2. Рессора крепится скобой. Поместите колесо на конец вала с большим диаметром так, чтобы совпали пазы. С другой стороны закрепите конструкцию с помощью болта М8Х50, гайки, шайбы и гровера. Хорошо закрутите гайку, но не очень сильно, так чтобы колесо не задевало болт при вращении. Освободите рессору, убрав скобу.